

wagner®

# AluMedic® | 5

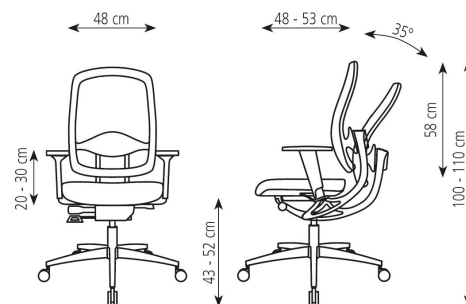
SITZEN IN BEWEGUNG



- Rückenlehne mit integriertem dreidimensional beweglichem Dondola® Gelenk und höhenverstellbarer Lordosenstütze
- Rückenlehne mit atmungsaktiver Netzbespannung
- Kunststoffspanne zur Verbindung von Sitz und Rückenlehne
- Aluminium-Syncro-Deluxe Mechanik mit 125° Öffnungswinkel, integrierter Sitztiefen- und Sitzneigungsverstellung, seitlicher Federkrafteinstellung und Mehrstufenblockierung
- Aluminium-Fußkreuz schwarz (Optional Fußkreuz Aluminium poliert)
- Armlehne „F3“, höhenverstellbar, über Easy-Schnellverschluss breitenverstellbar – mit weicher Soft Armauflage (Optional Multifunktionsarmlehne „D2“ höhen- und breitenverstellbar mit Softpad-Armauflagen, separat tiefen- und radial verstellbar oder Multifunktions-Armlehne „J2“ höhen- und breitenverstellbar mit Softpad-Armauflagen (separat tiefen- und breitenverstellbar, um 360° drehbar)
- Inkl. Dondola® Sitzgelenk
- Rollen für Teppichböden, Hartbodenrollen oder Fußgleiter

#### Weitere Optionen:

- Spezial-Tiefenfederung
- Kopfstütze



Art.-Nr.: Z400F TTO

