

EsitASS.

Das individuelle Systemmöbel für jeden Anspruch.



ASSMANN[®]
BÜROMÖBEL
GUTE ARBEIT.

EsitASS. Das individuelle Systemmöbel für jeden Anspruch.

Für alle, die mehr erwarten.

Moderne Bürokommunikation verlangt nach zeitgemäßen Lösungen. Mit den Systemmöbel-Programmen von ASSMANN sind die Zeiten langweiliger, rein zweckorientierter Büroausstattungen zum Glück passé. ASSMANN Büromöbel verbinden Funktionalität und Qualität mit einem hohen Anspruch an Design und Ergonomie. Das Ergebnis sind intelligente, variantenreiche Büroausstattungen für individuelle Anwendungen – perfekt durchdacht für die Menschen, die damit arbeiten.

Der Mitarbeiter und seine Anforderungen stehen im Mittelpunkt des ASSMANN Büromöbelkonzeptes. Funktionelle Arbeitswelten – unter diesem Titel präsentiert ASSMANN eine Vielfalt an Gestaltungs- und Einrichtungsmöglichkeiten, die den Büroalltag lebenswerter machen. Und mit dem Premium-Programm **EsitASS** zeigt sich das Arbeitsleben von einer ausgesprochen schönen Seite: Multifunktional und mit umfassenden Ausstattungsvarianten bietet **EsitASS** Lösungskonzepte für jeden individuellen Anspruch – für alle, die mehr von einem Büromöbel erwarten.



EsitASS. Für gehobene Ansprüche in der Verwaltung von Industrie- und Dienstleistungsunternehmen.

ASSMANN BÜROMÖBEL.
Qualitätsbewusst.
Zuverlässig.
Überzeugend.



Design+Entwicklung: B•Plan - Nienburg, Wolfgang Blume

- Hochwertiges Schreibtisch-System mit C-Fuß-Gestell
- Herausragend in Funktionalität und Ergonomie
- Manuelle Höhenverstellung der Standardausführung **durchgängig stufenlos und optional werkzeuglos**
- **In allen Funktionsbereichen auch als Steh-Sitz-System planbar**
- Individuell planbare, anspruchsvolle Lösungen für Berater- und Sachbearbeiterplätze, CAD- und IT-Arbeitsplätze, Besprechungs- und Konferenzräume, Catering usw.
- Sehr gutes Preis-Leistungs-Verhältnis, außergewöhnliche Qualität

Ansprechend im Design und überzeugend funktional: Die klare, puristische Linienführung der Tischbeine ist zeitlos modern und vielseitig kombinierbar. Für beste Ergonomie sorgt das bequeme, werkzeuglose Verstellen der Tischhöhe. Auch der kreative Spielraum bei **EsitASS** ist groß. Unterschiedliche Farben, Oberflächen und Ausstattungsdetails bieten vielseitige Kombinationsmöglichkeiten.

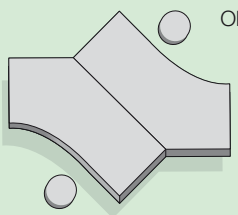
EsitASS – Sachbearbeiterplätze.

Es gibt nur einen Anspruch

an ein perfekt organisiertes Büro: Ihren ganz persönlichen.

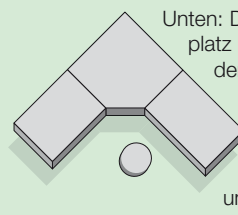
Konzentriertes Arbeiten und perfekte Organisation – mit **EsitASS** ist beides ideal gelöst. Der Sachbearbeiterplatz bietet effizienten Workflow und offene Kommunikation in einem. Ob als Einzelplatz, 2er Teamlösung oder Großraumbüroausstattung – **EsitASS** ist durchdacht bis ins Detail. Die individuelle Planungsvielfalt, die optimale Ausstattung und die Erweiterbarkeit ermöglichen ein effektives Arbeiten unter angenehmsten Bedingungen und besten ergonomischen Voraussetzungen.

Der **EsitASS** Arbeitsplatz mit optionaler Steh-Sitz-Funktion als dynamische Bürolösung entlastet Wirbelsäule und Rückenmuskulatur, gleichzeitig wird das Leistungsvermögen gestärkt. Die Höhenverstellung erfolgt bequem und einfach über einen Elektromotor: So lässt sich die Tischhöhe in einem außergewöhnlich großen Spielraum von 680 bis 1330 mm stufenlos jeder Arbeitssituation anpassen – und das besonders schnell und leise.



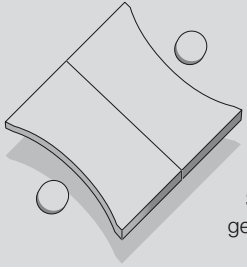
Oben: Vis-à-vis miteinander zu arbeiten, erfordert Teamgeist und eine gute Organisation im Alltag. Der Clou dieser Kombination liegt in der Tischplattenform – in der gezeigten Block-

stellung sitzt man sich etwas versetzt gegenüber und kann dennoch perfekt miteinander kommunizieren. Tischplatten in Buche-Dekor, Tischgestelle in Weißaluminium.



Unten: Der Steh-Sitz-Arbeitsplatz bringt Bewegung in den Arbeitsrhythmus. Die Tischplatte bzw. das Verkettungselement sind einzeln individuell höhenverstellbar und erlauben ein kon-

zentriertes Arbeiten im Sitzen wie im Stehen. Tischplatten in Buche-Dekor, Gestelle in Weißaluminium.



Unten: **EsitASS** Arbeitsplätze mit Steh-Sitz-Funktion erlauben einen fließenden Übergang des Arbeitens im Stehen und Sitzen. Tischplatte in Ahorn-Dekor, Tischgestell in Weißaluminium.

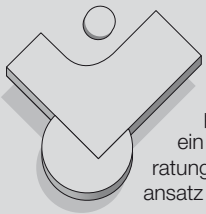




EsitASS – Beraterarbeitsplätze.

Immer gut beraten. Die perfekte Synthese aus Kommunikation und Konzentration.

Angepasst an die ständig wachsenden Ansprüche im Servicebereich bietet der Beraterarbeitsplatz exakt darauf zugeschnittene Systemlösungen. Der direkte Kundenkontakt verlangt höchste Aufmerksamkeit und Konzentration auf seinen Gesprächspartner, parallel muss jederzeit ein Einstieg in den Arbeitsprozess gewährleistet sein: Denn zum intensiven Kundendialog gehört auch die Arbeit am PC. Die **EsitASS** Beraterarbeitsplätze ermöglichen offene Kommunikation und kundenorientiertes Arbeiten – individuell geplant für höchste Effizienz.

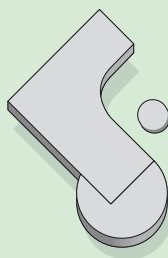


Unten: Immer gut beraten: Der **EsitASS** Beraterarbeitsplatz räumt viel Platz für die optimale Betreuung von Kunden ein – hier in einer perfekten Synthese aus Empfang und Beratung. Tischplatten in Kirsche-Dekor, mit einem Besprechungsansatz in Metallise-Silber und Tischgestellen in Weißaluminium.



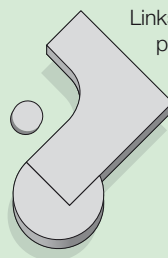


Oben: Der **EsitASS** Beraterarbeitsplatz mit Besprechungsansatz erlaubt einen fließenden Übergang von der Kommunikation zur konzentrierten Bürotätigkeit. Tischplatte in Kirsche-Dekor, Besprechungsansatz in Metallise-Silber und Tischgestelle in Weißaluminium.



Auch der **EsitASS** Besprechungstisch mit stufenlos gasfederunterstützter Schnellverstellung macht im Handumdrehen aus einer Sitz- eine Stehtischvariante.

Links: Dialog am runden Tisch: Der **EsitASS** Beraterarbeitsplatz mit rundem Besprechungsansatz bietet alle Möglichkeiten moderner Kommunikation. Die Knierraumblende in Lochblech-Optik sorgt für die gewünschte Diskretion. Tischplatten in Kirsche-Dekor, Besprechungsansätze in Metallise-Silber, Tischgestelle in Weißaluminium.



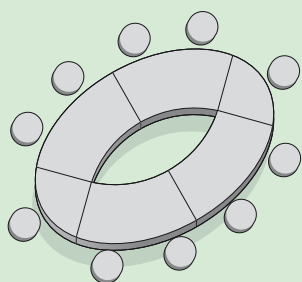
EsitASS – Besprechung und Konferenz.

Gute Aussichten für Ihre Kommunikation.

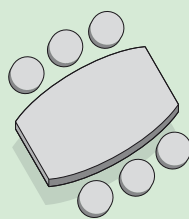
Produktives Miteinander ist die Basis erfolgreicher Lösungen. Mit seinen Besprechungs- und Konferenztischen bietet **EsitASS** die besten Voraussetzungen für ein gelungenes Meeting im großen und kleinen Kreis. Die klare, zurückhaltende Form schafft eine sachliche Raumästhetik, die sich jedem Stil anpasst.

Tischlösungen für bis zu 10 Personen stehen in verschiedenen Ausführungen und mit drei alternativen Plattenformen zur Verfügung. Für größere Gruppen empfehlen sich individuelle Planungen mit Trapez- oder Bogentischen.





Links: Bitte zur Besprechung! Der **EsitASS** Konferenztisch mit Tischplatten in Kirsche-Dekor und geschmackvollen Einsätzen in Anthrazit. Tischgestelle in Weißaluminium.

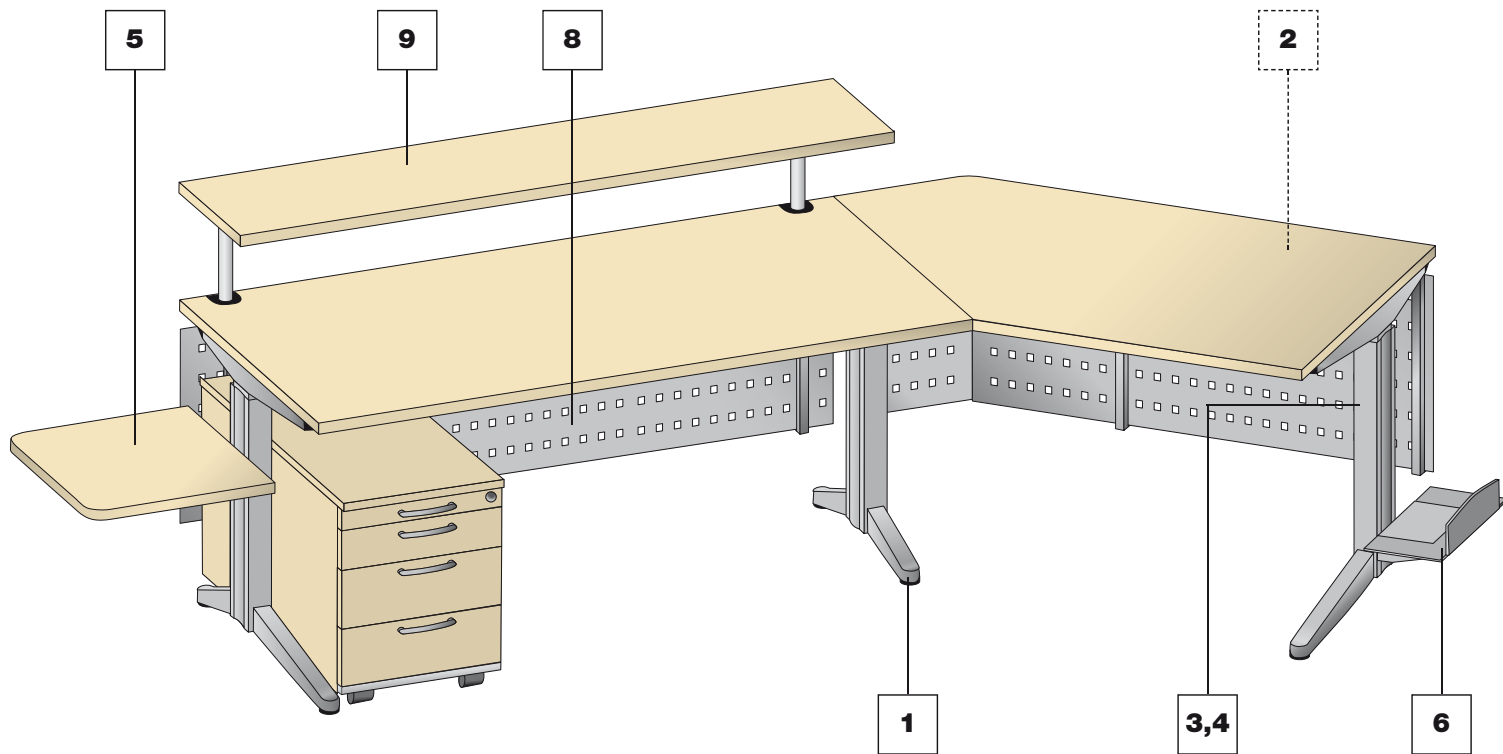


Oben: Hier findet man sich gerne zum Meeting ein – ein Beispiel für eine sachliche, aber sehr angenehme Raumgestaltung mit dem **EsitASS** Besprechungstisch mit einer Tischplatte in Amphorenform. Tischplatte in furnierter Birke, Tischgestell in Weißaluminium.

Individuell geplant, systematisch ausgestattet.

Was bei einer Büroausstattung zählt, sind Funktionalität und Qualität. Als einer der erfahrensten Büromöbelhersteller bietet ASSMANN eine bewährte und ideenreiche Auswahl an Funktionskomponenten. Dabei steht die Ergonomie immer ganz vorn.

Das Premium-Programm **EsitASS** überzeugt durch zahlreiche leistungsfähige Merkmale wie z. B. die stufenlose und optional werkzeuglose Höhenverstellung. Die vielen sorgfältig durchdachten Details zeigen, dass ASSMANN weiß, worauf es ankommt. Denn oft sind es die Kleinigkeiten, die das (Arbeits-)Leben leichter machen. Gute Planung mit System schafft einfach bessere Lösungen.



1 Mit dem cleveren Dreh: Die Bodennivellierung erlaubt das problemlose Ausgleichen von Bodenunebenheiten.

2 Adieu, Kabelsalat: Der aufklappbare horizontale Kabelkanal ist jetzt noch schneller und komfortabler über die optionale Schiebeplatte zugänglich.

3 Zum Fußboden werden die Kabel nahezu unsichtbar am rückwärtigen Fußgestell geführt. Die eingebaute Zugentlastung gewährleistet, dass die Bürotechnik sicher auf dem Schreibtisch steht.

4 Immer auf der Höhe: Bequem zugänglich und dank des optionalen Schnellverschlusses einfach zu bedienen ist die werkzeuglose Höhenanpassung von 680 bis 820 mm.

5 Alles im Griff: Direkt am Schreibtisch platziert und in der Höhe individuell einstellbar, bietet der Druckerhalter bequemen Zugriff auf den Printer.

6 Sichere Sache: Der PC-Halter, in der Breiten- und Höheneinstellung regulierbar, garantiert den sicheren Stand der Hardware.

7 Das in zwei Plattengrößen lieferbare Stehtableau – ideal als Tischfläche für die kurze Besprechung im Stehen.



Ergonomisch immer voll auf der Höhe.

Durch die optionale Steh-Sitz-Funktion sind **EsitASS** Schreibtische ergonomisch immer voll auf der Höhe – ganz gleich, wie unterschiedlich die Anforderungen der einzelnen Mitarbeiter sind. Ausgestattet mit einem Elektromotor lässt sich die Tischhöhe bequem und stufenlos per Tastschalter von 680 bis 1330 mm variieren. Optional lassen sich die **EsitASS** Steh-Sitz-Arbeitsplätze mit einer Memory-Funktion ausstatten. Einmal gespeicherte Einstellungen können schnell und mühelos abgerufen werden. So passt sich **EsitASS** den individuellen Bedürfnissen seiner Nutzer an.



- 1** Mit der Steh-Sitz-Funktion lässt sich per Tastschalter (optional mit Memory-Funktion erhältlich) jede gewünschte Steh- bzw. Sitzhöhe zwischen 680 und 1330 mm bequem und stufenlos einstellen.
- 2** Über den Tastschalter ist die Einstellung der Tischhöhe im Handumdrehen elektrisch zu regulieren.



8 Diskretion erwünscht: Die dekorative Knie-raumblende schützt vor neugierigen Blicken.

9 Platzwunder: Mit der dritten Ebene lässt sich Tischfläche praktisch erweitern.

10 Flächengewinn: Der Plattenansatz als Arbeitsplattenvergrößerung.

Die Details **8, 9** und **10** sind selbstverständlich auch als einzelne Ausstattungskomponenten erhältlich!



EsitASS – Oberflächen, Farben und Formen.

Kombinieren Sie doch, wie Sie wollen.

EsitASS bietet jede Menge Möglichkeiten für individuelle Lösungen. Nach eigenen Vorstellungen aufeinander abgestimmte Farben und Formen geben jedem **Esit**ASS Büromöbelsystem die persönliche Note. Der psychologische Aspekt ist nicht unerheblich: Auch Stimmungen und die Motivation werden davon beeinflusst.

Mit unterschiedlichen Tischplattenoberflächen, der Wahl zwischen zwei verschiedenen Gestellfarben und einer Vielzahl von Akzentfarben sind der eigenen Kreativität kaum Grenzen gesetzt.

Die ASSMANN-Gestaltungsvielfalt.



Das ASSMANN Kernprogramm bietet auch in puncto Farb- und Materialauswahl viel Spielraum für individuelle Büromöbelgestaltungen. So lässt sich der Arbeitsbereich farbharmonisch ausstatten – mit hellen Farben, warmen Holztönen sowie Akzenten durch Hell-Dunkel-Kombinationen wird das Büro zu einem Ort, an dem man sich wohl fühlt.

Die unten aufgeführten Gestellfarben und die auf der rechten Seite gezeigten Dekore und Furniere bzw. Dekor-Kanten gelten speziell für das Schreibtisch-Programm **Esit**ASS und sind abgestimmt auf die übrigen ASSMANN Schreibtisch- und Büromöbel-Programme.

Konstruktionstechnische Änderungen, die dem Fortschritt dienen, behalten wir uns vor. Alle Angaben sind Zirkumaße. Farbabweichungen sind aus drucktechnischen Gründen oft leider unvermeidlich. Irrtum vorbehalten.

Gestell- und Akzentfarben.



Weißaluminium ^{1,2}



Schwarz ²



Lichtgrau ²



Anthrazitgrau ^{1,2}

¹ mögliche Farbausführung für Gestell und Plattenträger
² mögliche Akzentfarbe für Abdeckung

Furniere.



Esche-Basalt gebeizt



Esche-Schwarz



Esche-Grau gebeizt



Esche-Natur



Eiche-Natur



Birnb Baum



Kirsche



Buche-Natur



Birke-Natur

Dekore.



Kirsche-Dekor



Ahorn-Dekor



Buche-Dekor



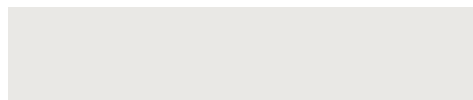
Lichtgrau



Anthrazit



Kiesel



Grauweiß



Metallise-Silber



Kirsche-Malaga



Schiefer

Dekor-Kanten.



Buche-Dekor Multiplex



Ahorn-Dekor Multiplex



Lichtgrau Multiplex

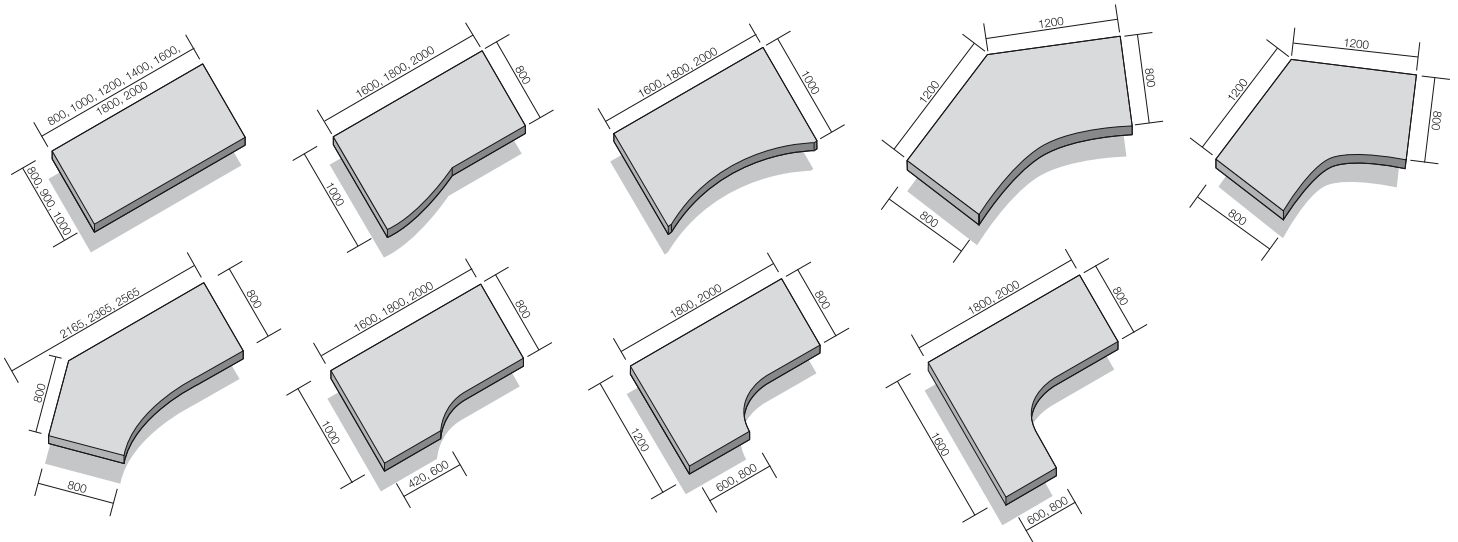
EsitASS.

Die Systemübersicht.

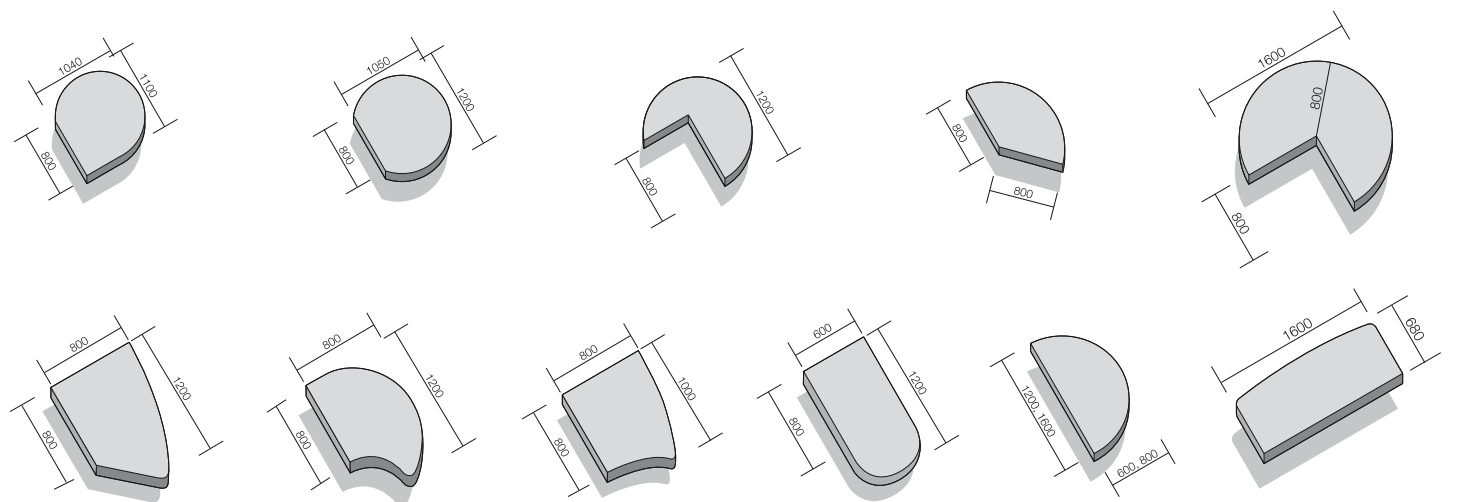
Eine Vielzahl von Systemkomponenten macht **EsitASS** so flexibel und erlaubt großen individuellen Spielraum in der Gestaltung von Büroräumen. **EsitASS** verbindet höchste Funktionalität mit ausgefeilter Ergonomie in einem modernen, ansprechenden Design und verleiht dadurch dem Büro eine besondere Raumästhetik.

Die Systemübersicht zeigt alle Grund- und Ergänzungselemente auf einen Blick. Ob solo oder kombiniert: Das Premium-Programm von ASSMANN steckt voller Ideen für einen lebendigen Arbeitsalltag. **EsitASS** – immer die richtige Lösung.

Schreibtische (auch als Steh-Sitz-Arbeitsplätze lieferbar)

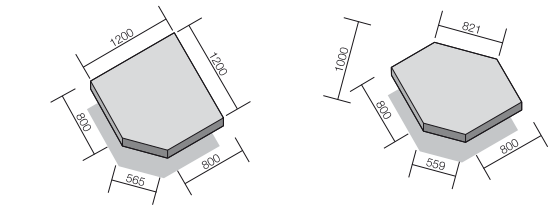
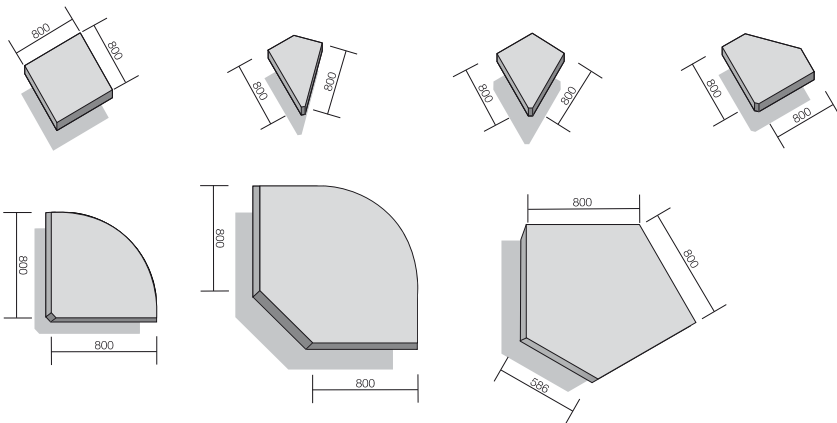


Konferenzansätze

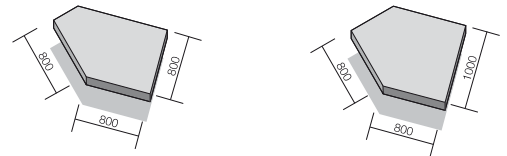


Technische Angaben	EsitASS Schreibtische
Bodennivellierung	0 - 15 mm
manuelle Höhenverstellung	680 - 820 mm, stufenlos, werkzeuggebunden, optional werkzeuglos (Federunterstützung optional)
elektromotorische Höhenverstellung	stufenlos 680 - 1330 mm für Steh-Sitz-Tische
abklappbarer, horizontaler Kabelkanal	optional lieferbar; für umfangreiche Elektrifizierung auch zwei Kabelkanäle möglich (in diesem Fall sowohl von der Nutzer- wie Rückseite bedienbar)
vertikaler Kabelkanal	serienmäßig im Tischseitenteil
Tischerweiterung (Verkettung)	mit einer Vielzahl von Ansatzelementen möglich, auch mit Steh-Sitz-Tischen
Zusatzausstattung (optional lieferbar)	PC-Halter, Drucker-Halter, Knieraumblende, Steh-Tableau (2 Plattengrößen), Ordneraufsatz, Plattenansatz, Elektrifizierung

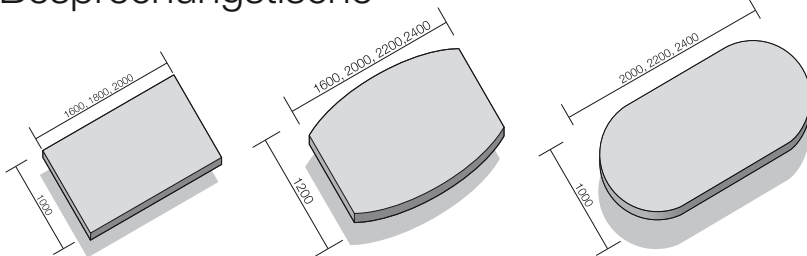
Verbindungselemente



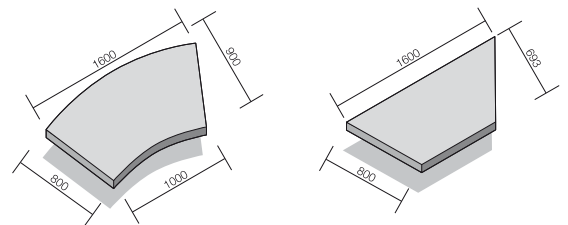
Teiltrapezelemente



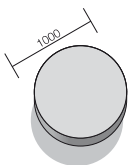
Besprechungstische



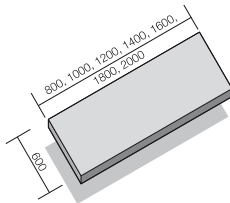
Tische für Konferenzräume



Bistro-Tisch



Gerätetisch



Qualität, auf die Sie zählen können.

Überzeugende Merkmale, die für das ASSMANN Kernvertriebsprogramm gelten:

- Ein hohes Maß an Produktqualität – bis ins Detail
- Die Fertigung erfolgt in Deutschland
- Exklusiver, europaweiter Vertrieb der Marke ASSMANN BÜROMÖBEL über erfahrene Fachhandelspartner
- Anerkannt exzellentes Preis-Leistungs-Verhältnis
- Zeitlos im Design, intelligent in den Ausstattungsdetails
- Variationsreich in Farb- und Formgebung
- Zertifiziert nach DIN EN ISO 9001, EN ISO 14001 und EU-Öko-Audit
- Ausgezeichnet mit dem Umweltzeichen „Der Blaue Engel“ – emissionsarme Produkte aus Holz und Holzwerkstoffen
- Mit dem GS-Zeichen zertifiziert





Zertifizierungen für das ASSMANN Kernvertriebsprogramm

EsitP 04/08 D

Das ASSMANN Kernprogramm.

SympASS.

Überzeugend effizient.
Einfach sympathisch.

RondASS.

Zeitgemäße Basis-Lösungen.

CanvASS PRO.

Das ökonomische Profi-Konzept.

AvantASS.

Modernes Design
und hohe Flexibilität.

EsitASS.

Das individuelle Systemmöbel
für jeden Anspruch.

InvitASS.

Schrank-Systeme
für intelligente Raumlösungen.

FunktionsMÖBEL.

Kombi-Spezialisten voller Ideen.

ASSMANN BÜROMÖBEL GMBH + CO. KG
Heinrich-Assmann-Str. 11, D-49324 Melle
Postfach 1420, D-49304 Melle
Fon 0 54 22/706-0, Fax 0 54 22/706-299

assmann@assmann.de
www.assmann.de