



Interstuhl Büromöbel
GmbH & Co. KG
Brühlstraße 21
D 72469 Meßstetten-Tieringen
Phone +49-7436-871-0
Fax +49-7436-871-110
info@interstuhl.de
www.interstuhl.de

Bürodrehstühle
Besucherstühle

Leanos

Modelle	4
Gesichter	6
Synchronmechanik	12
Permanentkontaktmechanik	12
Sitzhöhen-Grundeinstellung	12
Armlehnen	13
Gewichtsregulierung	13
Sitztiefenverstellung	14
Verstellbare Sitzneigung	14
Lordosenstütze	15
Höhenverstellbare Rückenlehne	15
Körpergerechter Muldensitz	15
Übersicht	16
Leistungsmerkmale	18

Wer nicht nur gut, sondern gerne auch günstig sitzt, sitzt auf Leanos: Auf einem Stuhl, der alles hat, was für gesundes und ermüdungsfreies Sitzen notwendig ist. Aber nicht mehr. Und der damit eine neue Bestleistung in Sachen Preis-/Leistungsverhältnis aufstellt. Also in jedem Fall der Lieblingsstuhl Ihres Controllers.

Manche Stühle sind mehr Schein als Sein, bei Leanos ist es eher umgekehrt: Man sieht ihm nicht sofort an, wie gut er ist – seine gestalterischen und funktionellen Finessen benötigen einen zweiten Blick. Aber man fühlt seine Klasse – sobald man erst einmal Platz genommen hat.

Konzentration auf das Wesentliche kann ganz schön elegant sein. Leanos macht's vor.





L 101



L 151



L 152



L 400



L 550

Ein klares Statement für Understatement. Auf oberen, mittleren und unteren Etagen, rund um den Konferenztisch und im Foyer – wo Leanos steht, ist eines klar: Dass hier kein Euro sinnlos ausgegeben wird. Und dabei macht er eine ausgesprochen gute Figur.

Wenn man das Überflüssige weglässt, bleiben klare Formen. Und die geben nicht nur jedem einzelnen Leanos ein unverwechselbares Gesicht. Sondern auch seiner ganzen Familie. Ob Bürodrehstuhl, Freischwinger oder Vierfuß mit und ohne Armlehnen – die Leanos Produktfamilie ist offensichtlich aus einem Guss.

Armlehnen sind nicht nur Ansichtssache.
Sondern auch eine Frage Ihres Arbeitsstils.



L 151

Im Fokus: die Armlehnen. Denn entscheidend für ermüdungsfreies Sitzen ist nicht nur der Stuhl selbst. Sondern auch seine Fähigkeit, durch die passenden Armlehnen die Arme zu entlasten. Bei Leanos haben Sie die Wahl: elegant geschwungen und breitenverstellbar in der Ausführung als Ringarmlehne. Oder in der klassischen Form – und dann sowohl in der Breite als auch in der Höhe verstellbar.



L 101



L 151



L 102

In der Ruhe liegt die Kraft – und dieses Fußkreuz aus unverwüstlichem Stahl ist durch nichts aus dem Gleichgewicht zu bringen. Ob Sie pulverbeschichtet schwarz, brillantsilber oder verchromt bevorzugen – Leanos bietet Ihnen alle drei Möglichkeiten. Und erweitert Ihren gestalterischen Spielraum außerdem durch verschiedene Rückenlehnenhöhen und Armlehnen, verschiedene Bezüge und Farben.



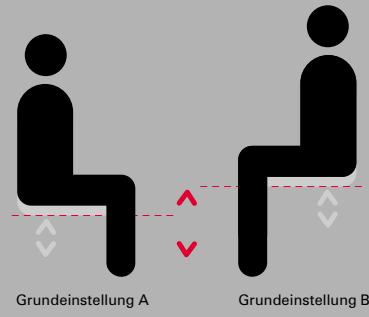
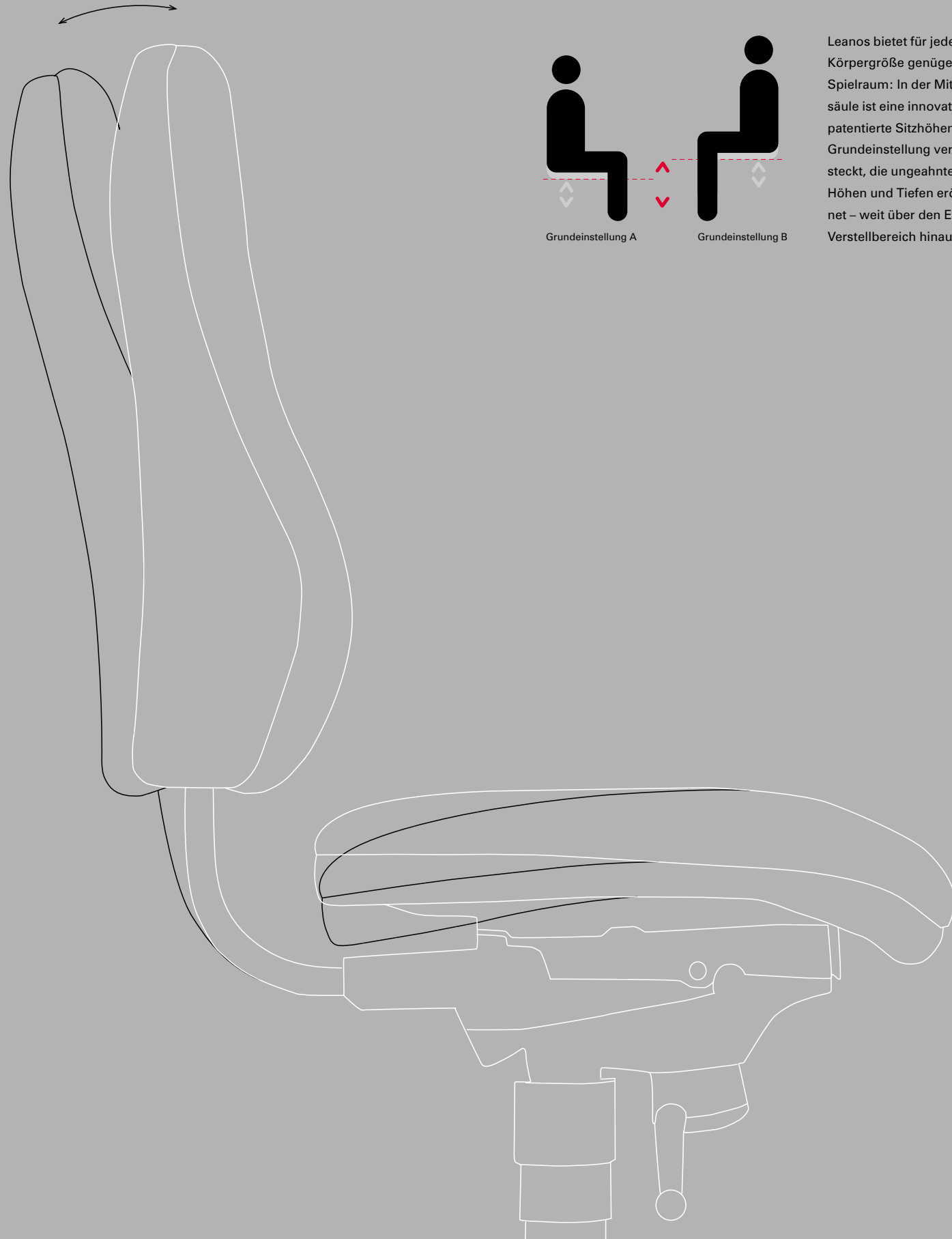
Die eine Konferenz ist eher eine Vollversammlung, die andere auf die oberste Ebene beschränkt – und massenweise verwaiste Stühle wirken ebenso unangenehm wie zu wenig Sitzgelegenheiten. Leanos bringt Ihnen die nötige Flexibilität: Stapelbar als Vierfuß oder Freischwinger, ob mit Armlehnen oder ohne. Für Konferenzen mit Stil.



L 500

Vorne hui, hinten pfui? Das soll's geben – aber nicht bei Leanos. Die Konferenz- und Besucherstühle machen von allen Seiten Eindruck. Und zwar den besten: Durchweg mit strapazierfähigen und atmungsaktiven Stoffen bezogen, laden sie auch mit ihrer Rückansicht ein, Platz zu nehmen. Ob Freischwinger oder Vierfuß, die Arme bequem aufgelegt oder nicht – man sitzt in jedem Falle gerne. Und gut.

Je mehr man im Sitzen arbeitet, desto besser sollte man beim Arbeiten sitzen.



Leanos bietet für jede Körpergröße genügend Spielraum: In der Mittelsäule ist eine innovative, patentierte Sitzhöhen-Grundeinstellung versteckt, die ungeahnte Höhen und Tiefen eröffnet – weit über den EN-Verstellbereich hinaus.

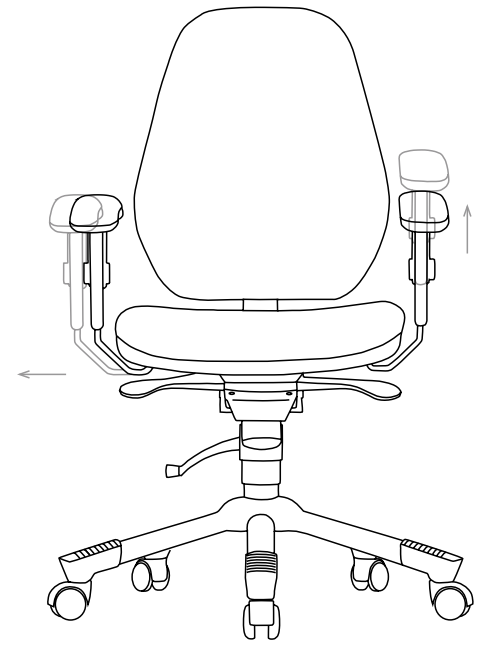


T-Armlehne, breiten- und höhenverstellbar, weiche Auflage



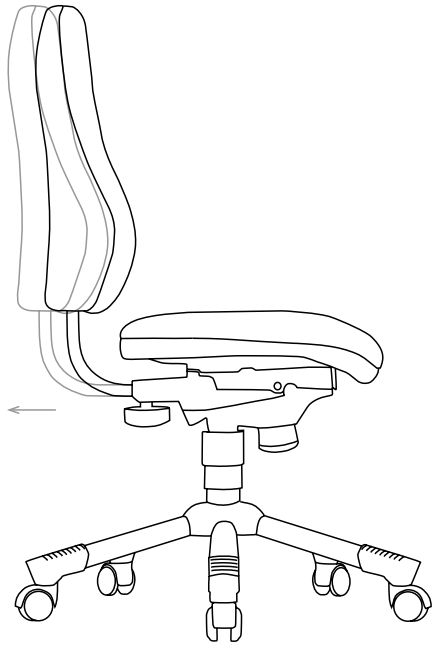
Ring-Armlehne, breitenverstellbar, Kunststoff

Wenn der Arbeitstag mal wieder lang und länger wird, greift Ihnen Leanos gerne unter die Arme. Zum Beispiel durch das entspannende Angebot, Ihre Unterarme einfach mal auf exakt positionierte Armlehnen sinken zu lassen.



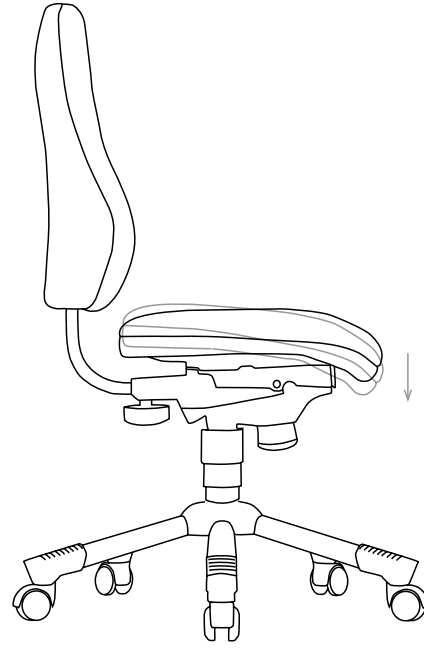
Leanos spürt, was Sie brauchen: Die Gewichtsregulierung passt die Rückstellkraft der Rückenlehne automatisch an Ihr Körpergewicht an – die Lehne folgt Ihren Bewegungen perfekt.

Sitztiefenverstellung
Verstellbare Sitzneigung
Lordosenstütze
Höhenverstellbare Rückenlehne
Körpergerechter Muldensitz



Die stufenlos verstellbare Sitztiefe sichert den richtigen Abstand zum Rücken und bietet damit auch den Oberschenkeln bei jeder Körpergröße die bestmögliche Auflagefläche.

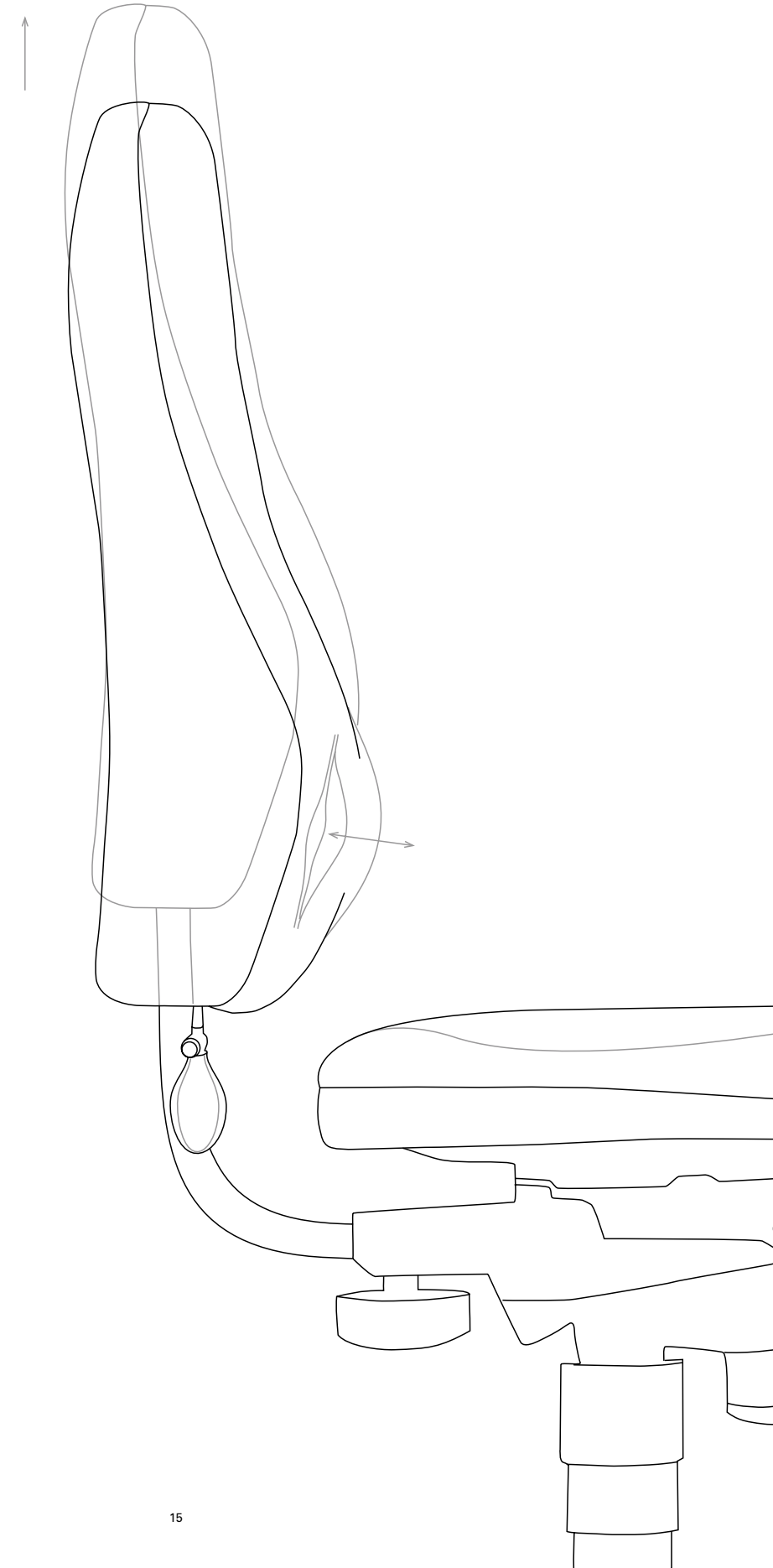
Wenn Sie häufig in einer nach vorne geneigten Position arbeiten, können Sie Leanos dabei mitnehmen: die Sitzfläche kann um 4° nach vorne gekippt werden.



Sitzen ist harte Arbeit für Ihre Wirbelsäule.
Machen Sie's ihr leichter.

Rein anatomisch betrachtet ist Sitzen eine ziemlich unnatürliche Haltung – die Evolution hat den Menschen eigentlich für den aufrechten Gang entwickelt. Dieser Zweckentfremdung des Rückgrats entgegenzuwirken, ist eine der zentralen Aufgaben eines guten Sitzmöbels.

Leanos tut das auf vielfältige Art: Einmal mit den körpergerechten Formen von Sitzmulde und Rückenlehne. Dann durch die ganz nach Ihren Wünschen verstellbare Rückenlehne. Und vor allem durch die Lordosenstütze: Sie stabilisiert sanft den Lendenwirbelbereich und schont damit Ihre Bandscheiben. Unentbehrlich, wenn Überstunden am Schreibtisch angesagt sind.





L 101
Seite 4, 6, 8

- ▶ Stahlfußkreuz pulverbeschichtet schwarz
- ▶ Permanentkontaktmechanik
- ▶ Gewichtsregulierung
- ▶ Sitzhöhen-Grundeinstellung
- ▶ Rückenlehnenhöhe: 43 cm
- ▶ Rückenlehne höhenverstellbar
- ▶ harte Doppelrollen

- optional:
- ▶ Stahlfußkreuz pulverbeschichtet brillantsilber oder verchromt
 - ▶ Sitztiefenverstellung
 - ▶ Lordosenstütze
 - ▶ verstellbare Armlehnen
 - ▶ weiche Doppelrollen
 - ▶ Pilzgleiter
 - ▶ MOS-Ausführung



L 102
Seite 8

- ▶ Stahlfußkreuz pulverbeschichtet schwarz
- ▶ Synchronmechanik
- ▶ Gewichtsregulierung
- ▶ Sitzhöhen-Grundeinstellung
- ▶ Rückenlehnenhöhe: 43 cm
- ▶ Rückenlehne höhenverstellbar
- ▶ harte Doppelrollen

- optional:
- ▶ Stahlfußkreuz pulverbeschichtet brillantsilber oder verchromt
 - ▶ verstellbare Sitzneigung
 - ▶ Sitztiefenverstellung
 - ▶ Lordosenstütze
 - ▶ verstellbare Armlehnen
 - ▶ weiche Doppelrollen
 - ▶ Pilzgleiter
 - ▶ MOS-Ausführung



L 151
Seite 4, 7, 8

- ▶ Stahlfußkreuz pulverbeschichtet schwarz
- ▶ Permanentkontaktmechanik
- ▶ Gewichtsregulierung
- ▶ Sitzhöhen-Grundeinstellung
- ▶ Rückenlehnenhöhe: 53 cm
- ▶ Rückenlehne höhenverstellbar
- ▶ harte Doppelrollen

- optional:
- ▶ Stahlfußkreuz pulverbeschichtet brillantsilber oder verchromt
 - ▶ Sitztiefenverstellung
 - ▶ Lordosenstütze
 - ▶ verstellbare Armlehnen
 - ▶ weiche Doppelrollen
 - ▶ Pilzgleiter
 - ▶ MOS-Ausführung



L 152
Titel, Seite 3, 4

- ▶ Stahlfußkreuz pulverbeschichtet schwarz
- ▶ Synchronmechanik
- ▶ Gewichtsregulierung
- ▶ Sitzhöhen-Grundeinstellung
- ▶ Rückenlehnenhöhe: 53 cm
- ▶ Rückenlehne höhenverstellbar
- ▶ harte Doppelrollen

- optional:
- ▶ Stahlfußkreuz pulverbeschichtet brillantsilber oder verchromt
 - ▶ verstellbare Sitzneigung
 - ▶ Sitztiefenverstellung
 - ▶ Lordosenstütze
 - ▶ verstellbare Armlehnen
 - ▶ weiche Doppelrollen
 - ▶ Pilzgleiter
 - ▶ MOS-Ausführung



L 400
Seite 5

- ▶ Vierfuß-Stahlrohrgestell pulverbeschichtet schwarz
- ▶ ohne Armlehnen
- ▶ Rückenlehnenhöhe: 44 cm
- ▶ stapelbar

- optional:
- ▶ Vierfuß-Stahlrohrgestell brillantsilber oder verchromt
 - ▶ Filzgleiter



L 450
Seite 10

- ▶ Vierfuß-Stahlrohrgestell pulverbeschichtet schwarz
- ▶ mit Armlehnen
- ▶ Rückenlehnenhöhe: 44 cm
- ▶ stapelbar

- optional:
- ▶ Vierfuß-Stahlrohrgestell brillantsilber oder verchromt
 - ▶ Filzgleiter



L 500
Seite 11

- ▶ Freischwinger-Stahlrohrgestell pulverbeschichtet schwarz
- ▶ ohne Armlehnen
- ▶ Rückenlehnenhöhe: 44 cm
- ▶ stapelbar

- optional:
- ▶ Freischwinger-Stahlrohrgestell brillantsilber oder verchromt
 - ▶ Filzgleiter



L 550
Seite 5

- ▶ Freischwinger-Stahlrohrgestell pulverbeschichtet schwarz
- ▶ mit Armlehnen
- ▶ Rückenlehnenhöhe: 44 cm
- ▶ stapelbar

- optional:
- ▶ Freischwinger-Stahlrohrgestell brillantsilber oder verchromt
 - ▶ Filzgleiter

	L 101	L 102	L 151	L 152	L 400	L 450	L 500	L 550
Stahlfußkreuz bzw. -gestell	●	●	●	●	●	●	●	●
Permanentkontaktmechanik	●		●					
Synchronmechanik		●		●				
Gewichtsregulierung	●	●	●	●				
Sitzhöhen-Grundeinstellung	●	●	●	●				
Rückenlehnen-Höhenverstellung	●	●	●	●				
verstellbare Sitzneigung		○		○				
Sitztiefenverstellung	○	○	○	○				
verstellbare Lordosenstütze	○	○	○	○				
verstellbare Armlehnen	○	○	○	○				
MOS ableitfähiger Stoff	○	○	○	○				
stapelbar					●	●	●	●

- Grundausrüstung
- optional (gegen Aufpreis)

Umweltbewußte Produktion und ökologisch einwandfreie Produkte sind ein Markenzeichen von Interstuhl und hatten auch bei der Entwicklung von Leanos höchste Priorität. Das Umweltmanagement von Interstuhl erfüllt die Anforderungen der DIN EN ISO 14001; das Total Quality Management ist gemäß DIN EN ISO 9001 seit 1993 zertifiziert.

Auf alle Modelle des Leanos-Programms gewährt Interstuhl eine Langzeitgarantie von fünf und eine Vollgarantie von drei Jahren.

Qualitätszertifikate

Umweltbewusst produzierte Qualität
 GS-Zeichen für geprüfte Sicherheit, LGA Nürnberg
 Schadstoffgeprüft, LGA Nürnberg