

interstuhl



Bürodrehstühle
Besucherstühle

Unisonos

Ein Stuhl, der mehr leistet als andere, weniger kostet und sich dennoch sichtbar von der Masse abhebt? Wenn das alles ist . . .



Gut, andere Stühle verfügen über eine ähnlich komplette Ausstattung. In einer wesentlich höheren Preisklasse. Und auch der Preis von Unisonos wäre an sich nichts Besonderes – für ein Einsteigermodell. Aber: dieses Leistungsspektrum zu einem solchen Preis – da findet sich wirklich kaum Vergleichbares.

| | |
|--------------------------|----|
| Ästhetik | 4 |
| Modelle | 6 |
| Synchronmechanik | 8 |
| Verstellbare Sitzneigung | 8 |
| Lordosenstütze | 10 |
| Sitztiefenverstellung | 10 |
| Armlehnen | 10 |
| Übersicht | 12 |
| Leistungsmerkmale | 14 |

Ist das alles? Nicht ganz. Denn was an diesem Stuhl noch vor dem Preis und den Ausstattungsmerkmalen ins Auge fällt, ist sein unverwechselbares Aussehen. Kein Statist, sondern ein Charakterdarsteller. Attraktiv? Davon machen Sie sich bitte selbst ein Bild. Schönheit ist bekanntlich Ansichtssache.

Ja, wir finden, der Stuhl, auf dem Sie arbeiten, sollte auch nach Arbeit aussehen. Und nach Lust an der Arbeit.



U 102

Es lebe der Unterschied. Wenn Unisonos etwas anders aussieht als andere, dann deshalb, weil er sich an etwas anderen Ansprüchen orientiert. Und einem etwas anderen Verhältnis zur Arbeit: Wer sich mit dem, was er tut, identifiziert, entwickelt auch ein persönliches Verhältnis zu seinen Arbeitsmitteln. Den Stuhl inbegriffen.

Zu diesem persönlichen Verhältnis gehört es beispielsweise, dass das, was anders aussieht, sich auch anders anfühlt. Wie bei Unisonos. Oder dass ein Stuhl nicht nur viele Einstellmöglichkeiten bietet, sondern vor allem ein perfektes Sitzgefühl. So wie Unisonos. Viel Vergnügen!



Wenn Unisonos als Stuhl überzeugend ist, dann ist er als Stuhlfamilie noch überzeugender: professionell genug, maßgeschneiderte Lösungen für den Arbeitsplatz zu ermöglichen; vielseitig genug, für unterschiedliche Aufgaben unterschiedliche Stühle zu bieten; flexibel genug, jederzeit an jedem Ort zur Verfügung zu stehen.



U 152



U 102



U 400



U 550



U 500

Und bei alledem so markant und eigenständig, dass er fast jedes Corporate Design zu bereichern vermag. Durch seine Form. Und durch eine Vielzahl möglicher Farben, die eine weitere Differenzierung, etwa nach Bereichen oder Abteilungen, erlauben.

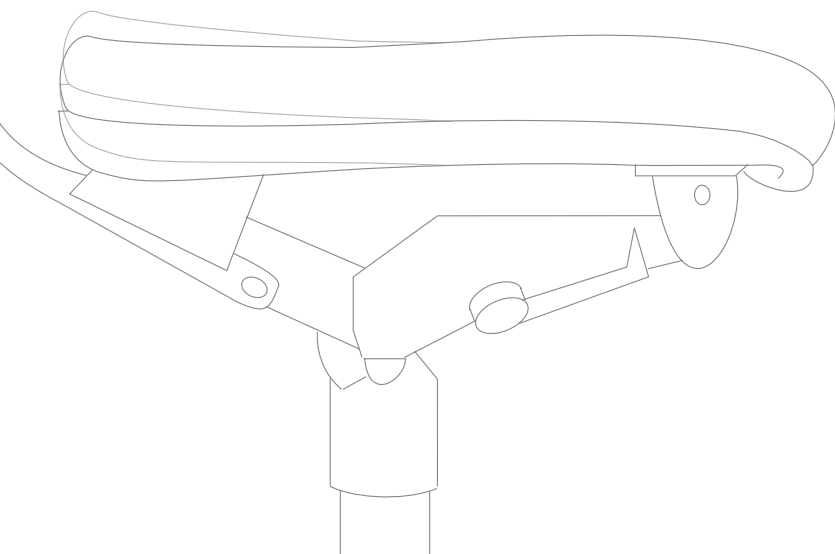
Zu wissen: man kann sich zwischendurch mal einfach nur zurücklehnen. Und darauf vertrauen, dass der Stuhl selbst dann noch arbeitet.

Wer arbeitet, sitzt nicht still. Er beugt sich vor, lehnt sich zurück, bewegt sich mal so und mal so. Ein guter Stuhl macht jede dieser Bewegungen mit. Aber das ist nicht genug. Denn idealerweise würde jede neue Stellung auf dem Stuhl auch wieder eine neue, individuelle Einstellung erfordern. Ein Dilemma?

Mit Unisonos nicht. Dank seiner ausgefeilten Mechanik folgt er nicht nur allen Ihren Bewegungen, er folgt ihnen so, dass dabei die ideale Sitzposition, der richtige Winkel zwischen Lehne und Sitzfläche stets erhalten bleiben.

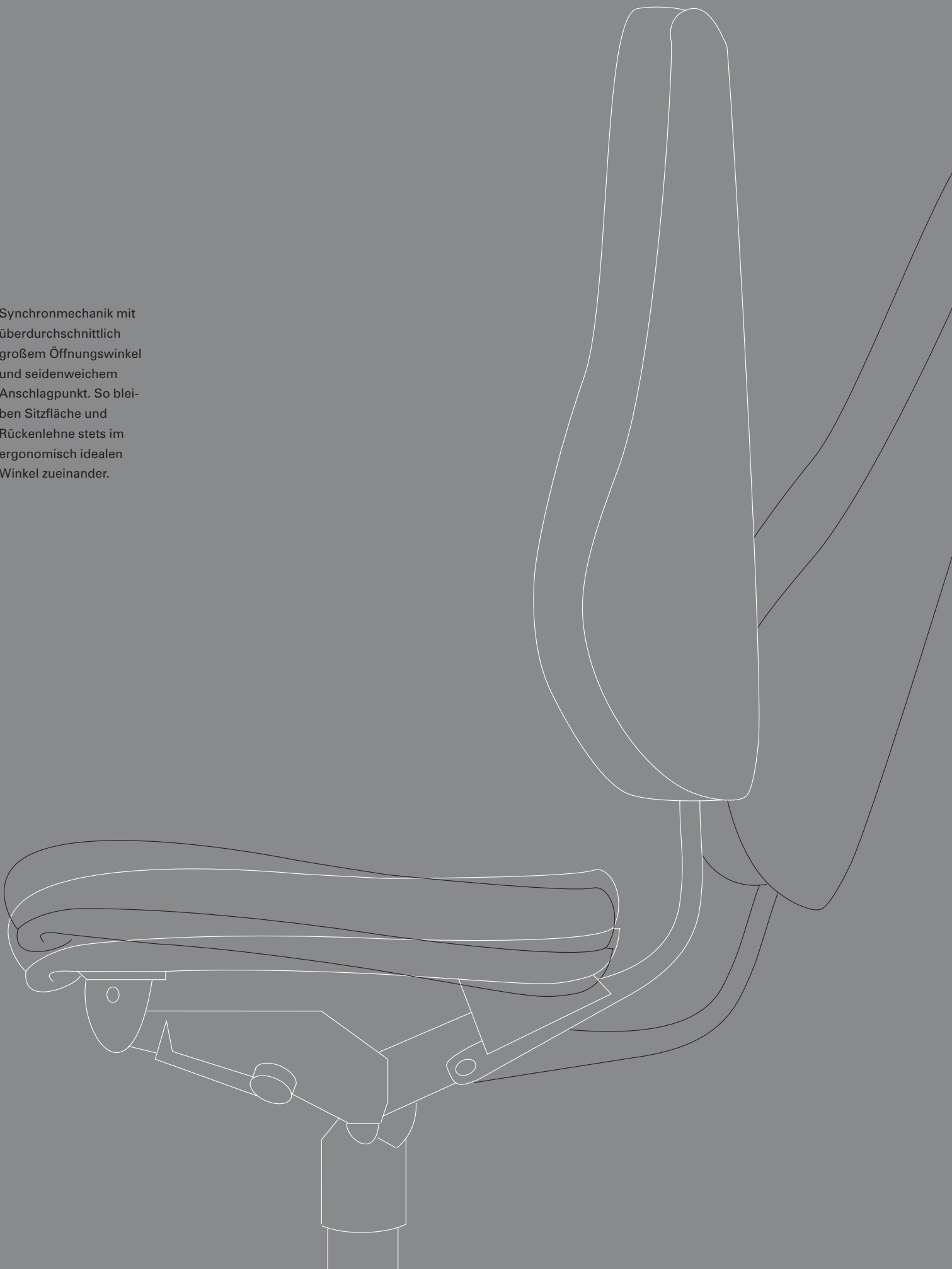


U 152



Individuelle Einstellung der Sitzneigung in vorderster Arbeitsposition. So ist ein ausreichend großer Winkel zwischen Oberschenkeln und Oberkörper gewährleistet; der Körper wird entlastet.

Synchronmechanik mit überdurchschnittlich großem Öffnungswinkel und seidenweichem Anschlagpunkt. So bleiben Sitzfläche und Rückenlehne stets im ergonomisch idealen Winkel zueinander.

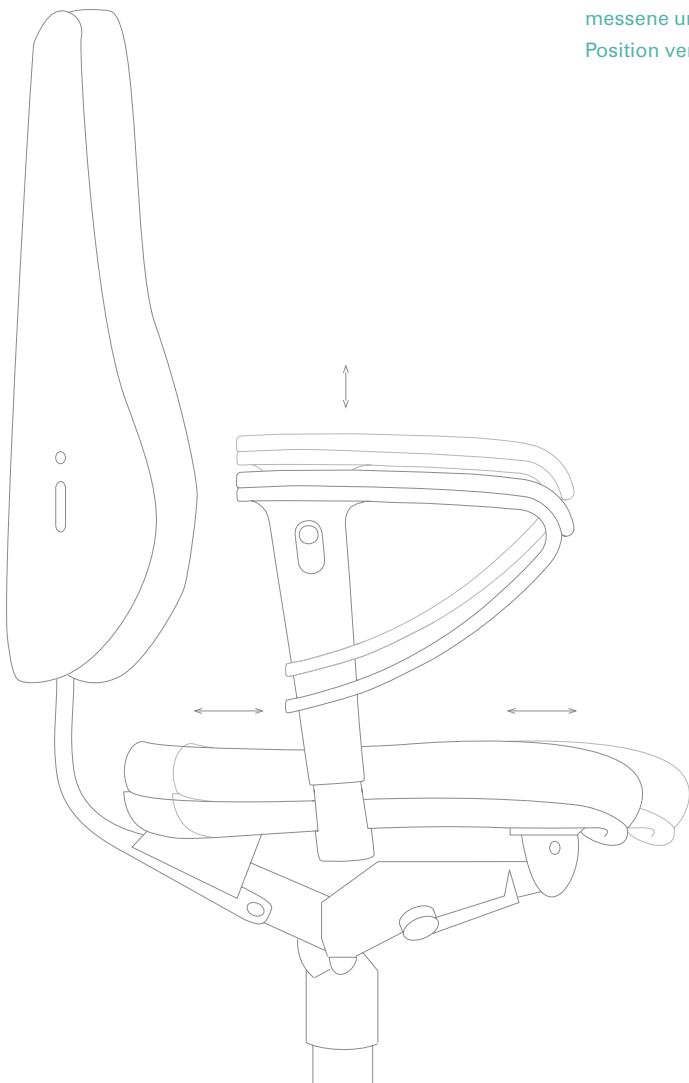


So wird maßgeschneiderter Sitzkomfort vom schönen Traum zur traumhaften Wirklichkeit: Bei Unisonos können Sie alle Eigenschaften beeinflussen, die mit Ihrer Körpergröße, Ihrem Gewicht oder Ihren persönlichen Vorlieben zu tun haben – von der exakten Anpassung der Lordosenstütze an die Form Ihrer Wirbelsäule bis zur richtigen Auflagefläche für Ihre Oberschenkel.

Und wenn Sie dann immer noch Wünsche haben, hat Unisonos noch eine Reihe nützlicher Optionen im Programm – beispielsweise breiten- und höhenverstellbare Armlehnen, die auch Ihren Unterarmen die angemessene und individuell stimmigste Position verschaffen.



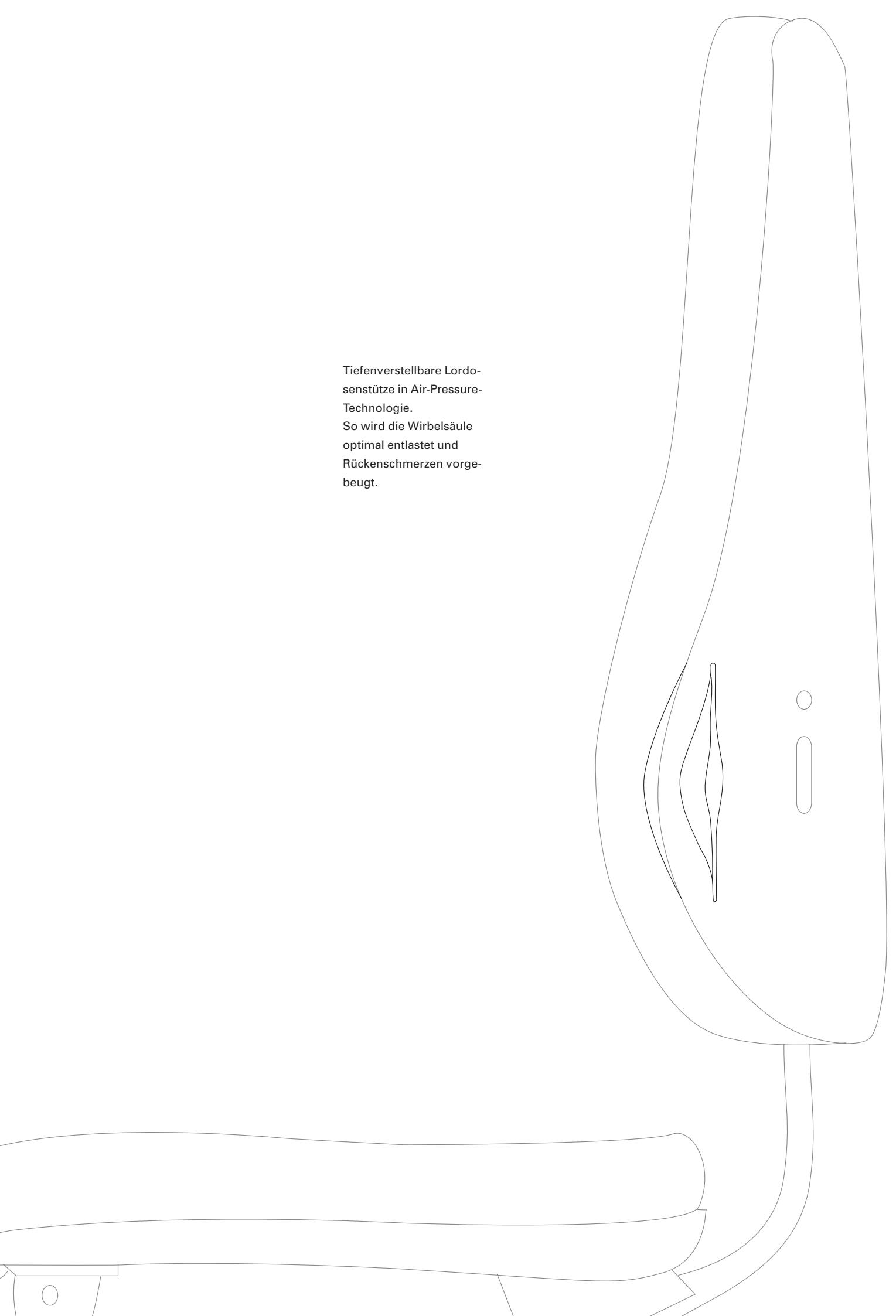
U 102



Die anatomisch richtige Abstützposition für die Unterarme – entscheidend für ein entspanntes Sitzgefühl. Im Fall von Unisonos: reine Einstellungssache. Wenn Sie möchten.

Verschiebbare Sitzfläche zur individuellen Einstellung der Sitztiefe. So haben die Oberschenkel bei jeder Körpergröße die richtige Auflagefläche.

Tiefenverstellbare Lordosenstütze in Air-Pressure-Technologie.
So wird die Wirbelsäule optimal entlastet und Rückenschmerzen vorgebeugt.





U 101

U 102

Identisch mit U 102, aber mit Permanentkontakt-Rückenlehne statt Synchronmechanik

- ▶ Stahl-Fußkreuz pulverbeschichtet anthrazit; optional: brillantsilber oder verchromt
- ▶ Synchronmechanik
- ▶ stufenlose Gewichtsregulierung (50 – 120 kg)
- ▶ stufenlose Sitzhöhenverstellung (40 – 52 cm)
- ▶ Rückenlehne höhenverstellbar (52 – 58 cm)
- ▶ wahlweise harte oder weiche Doppelrollen oder Pilzgleiter

Optional :

- ▶ Aluminium-Fußkreuz anthrazit, brillantsilber oder poliert
- ▶ Sitztieffederung auch in unterster Sitzposition oder patentierte Sitzhöhen-Grundeinstellung
- ▶ verstellbare Sitzneigung
- ▶ Sitztieffederung
- ▶ höhen- und tiefenverstellbare Lordosenstütze (Air-Pressure-Technologie)
- ▶ breiten- und höhenverstellbare Armlehnen



U 151

U 152

Identisch mit U 152, aber mit Permanentkontakt-Rückenlehne statt Synchronmechanik

- ▶ Stahl-Fußkreuz pulverbeschichtet anthrazit; optional: brillantsilber oder verchromt
- ▶ Synchronmechanik
- ▶ stufenlose Gewichtsregulierung (50 – 120 kg)
- ▶ stufenlose Sitzhöhenverstellung (40 – 52 cm)
- ▶ Rückenlehne höhenverstellbar (64 – 70 cm)
- ▶ wahlweise harte oder weiche Doppelrollen oder Pilzgleiter

Optional :

- ▶ Aluminium-Fußkreuz anthrazit, brillantsilber oder poliert
- ▶ Sitztieffederung auch in unterster Sitzposition oder patentierte Sitzhöhen-Grundeinstellung
- ▶ verstellbare Sitzneigung
- ▶ Sitztieffederung
- ▶ höhen- und tiefenverstellbare Lordosenstütze (Air-Pressure-Technologie)
- ▶ breiten- und höhenverstellbare Armlehnen

Optional:

- ▶ Aluminium-Fußkreuz anthrazit, brillantsilber oder poliert



Umweltbewusste Produktion und ökologisch einwandfreie Produkte sind ein Markenzeichen von Interstuhl und hatten auch bei der Entwicklung von Unisonos höchste Priorität. Das Umweltmanagement von Interstuhl erfüllt die Anforderungen der DIN EN ISO 14001; das Total Quality Management ist gemäß DIN EN ISO 9001 seit 1993 zertifiziert.



U 400

- ▶ Vierfuß-Stahlrohrgestell pulverbeschichtet anthrazit; optional: brillantsilber oder verchromt
- ▶ stapelbar
- ▶ Sitz und Rücken ohne Klebstoff verpolstert
- ▶ Kunststoffteile durchgefärbt (unempfindlich gegen Kratzer und Schrammen)
- ▶ Rückenlehne 47 cm hoch

- Optional:
- ▶ Filzgleiter

Seite 6



U 450

- ▶ Vierfuß-Stahlrohrgestell mit Armlehnen, pulverbeschichtet anthrazit; optional: brillantsilber oder verchromt
- ▶ Sitz und Rücken ohne Klebstoff verpolstert
- ▶ Kunststoffteile durchgefärbt (unempfindlich gegen Kratzer und Schrammen)
- ▶ Rückenlehne 47 cm hoch

- Optional:
- ▶ Filzgleiter



U 500

- ▶ Freischwinger-Stahlrohrgestell pulverbeschichtet anthrazit; optional: brillantsilber oder verchromt
- ▶ stapelbar
- ▶ Sitz und Rücken ohne Klebstoff verpolstert
- ▶ Kunststoffteile durchgefärbt (unempfindlich gegen Kratzer und Schrammen)
- ▶ Rückenlehne 47 cm hoch

- Optional:
- ▶ Filzgleiter

Seite 7



U 550

- ▶ Freischwinger-Stahlrohrgestell mit Armlehnen pulverbeschichtet anthrazit; optional: brillantsilber oder verchromt
- ▶ Sitz und Rücken ohne Klebstoff verpolstert
- ▶ Kunststoffteile durchgefärbt (unempfindlich gegen Kratzer und Schrammen)
- ▶ Rückenlehne 47 cm hoch

- Optional:
- ▶ Filzgleiter

Seite 7

Auf alle Modelle des Unisonos-Programms gewährt Interstuhl eine Langzeitgarantie von fünf und eine Vollgarantie von drei Jahren.

| | | U 101 | U 151 | U 102 | U 152 | U 400 | U 450 | U 500 | U 550 |
|--|---|-------|-------|-------|-------|-------|-------|-------|-------|
| Permanentkontakt | — | ● | ● | | | | | | |
| Synchronmechanik | — | | | ● | ● | | | | |
| Gewichtsregulierung | — | ● | ● | ● | ● | | | | |
| Stahl-Fußkreuz bzw. Gestell | — | ● | ● | ● | ● | ● | ● | ● | ● |
| Aluminium-Fußkreuz | — | ○ | ○ | ○ | ○ | | | | |
| Sitztiepfederung | — | ○ | ○ | ○ | ○ | | | | |
| Sitztieffenverstellung | — | ○ | ○ | ○ | ○ | | | | |
| Rückenlehnen-Höhenverstellung | — | ● | ● | ● | ● | | | | |
| verstellbare Sitzneigung | — | ○ | ○ | ○ | ○ | | | | |
| verstellbare Lordosenstütze | — | ○ | ○ | ○ | ○ | | | | |
| breiten- und höhenverstellbare Armlehnen für Drehstuhl | — | ○ | ○ | ○ | ○ | | | | |
| Armlehnen für Besucherstuhl | — | | | | | | ● | | ● |
| MOS ableitfähiger Stoff | — | ○ | ○ | ○ | ○ | | | | |

- Grundausrüstung
- optional (gegen Aufpreis)

Qualitätszertifikate:

GS Zeichen für geprüfte Sicherheit, LGA Nürnberg

Umweltbewusst produzierte Qualität

Ergonomiegeprüft, LGA Nürnberg

Schadstoffgeprüft, LGA Nürnberg

Technische Änderungen vorbehalten.

Drucktechnisch bedingte

Farbabweichungen sind möglich.

IS UNI D 04/06 MAURER



Interstuhl Büromöbel
GmbH & Co. KG
Brühlstraße 21
72469 Meßstetten-Tieringen
Telefon 074 36-871-0
Telefax 074 36-871-110
info@interstuhl.de
www.interstuhl.de